

ChairIt

Mer än bara en stol
Du får en 3-stegsraket i
varumärkesbyggande.



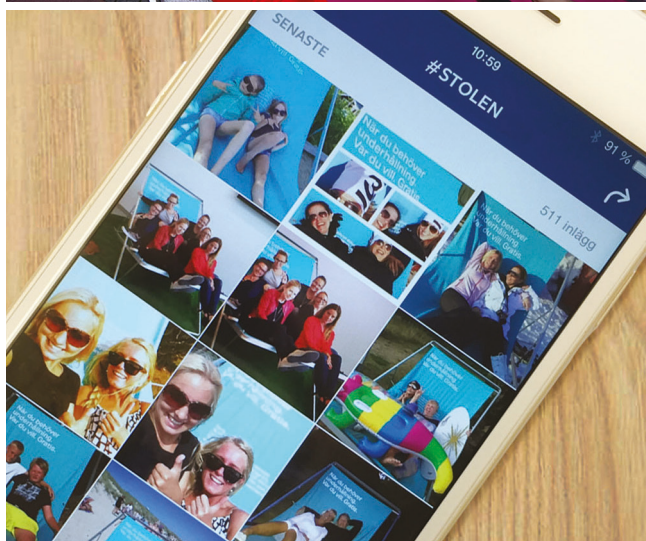
REAKTION Eye catcher!

100% uppmärksammar ChairIt!



FUNKTION Perfekt hangout!

Uppskattat lounghäng i alla miljöer,
sommars som vinter. Inne som ute.

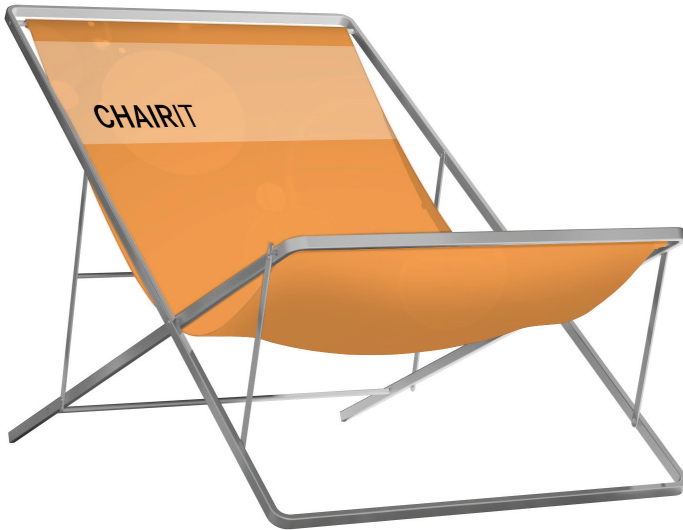


SOCIAL MEDIA Effektiv spridning!

95% tar en bild, med varumärket
ovanför huvudet och laddar upp
bilden på sociala medier.

Social Media effect Referens case:
511 Uppladdade Instagram bilder, 12 000 likes och kommentarer.

ChairIt



KOMPLETT PRODUKT

Stomme i anodiserad aluminium förpackad i en slitstark väska, 22 x 22 x 240 cm.

Tyget trycks med sublimeringsteknik över hela tyget.

ChairIt garanteras att hålla för två fullvuxna.

Monteras enkelt för hand utan verktyg.

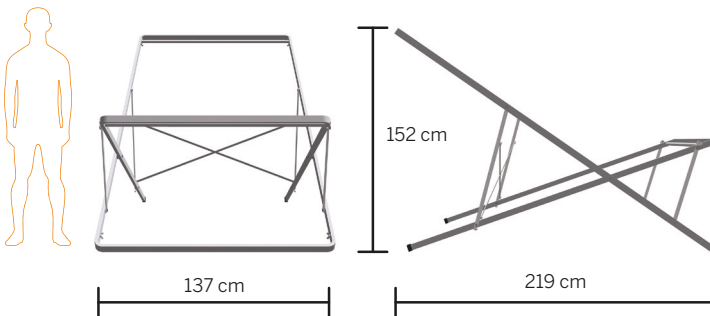
Vikt (approx.)	20 kg (ink.textilvåd)
----------------	-----------------------

BILD

Monteringsanvisning och mallar se spennare.com

Bredd	129 cm (125 cm fällad)
-------	------------------------

Höjd	269 cm (245 cm fällad)
------	------------------------



TILLBEHÖR



Backdrop, textilvepa på baksidan av ryggstödet, får varumärket att synas från alla håll.



Windstopper, textilvajer i var sida, håller tyget på plats för att undvika vindfång.



Anchoring, säkra upp ChairIt för utomhusbruk med risk för vind.

